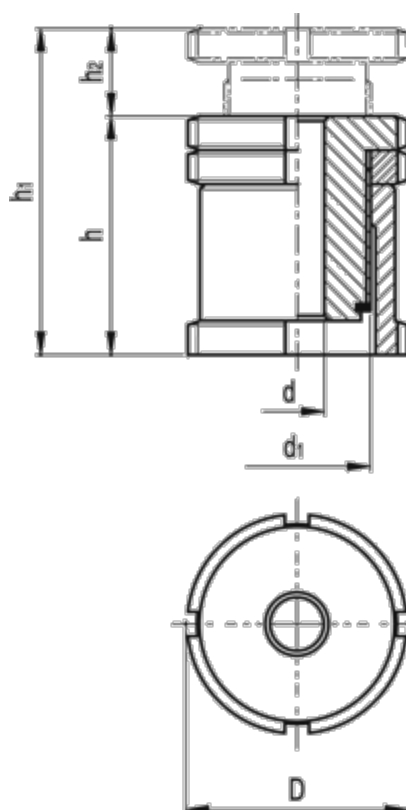


Varenummer: 20663212A
Beskrivelse: E+G Udligningsenhed
GN 350-45-11-AK-NI

Mål



C-skruenøgle DIN 1810 = A45-50

d = 11.0

D = 45

d1 = M30x1

For skrue = M10

h = 49

h1 = 67

h2 = 18

Max. statisk belastning (N) = 84.0

Statisk forbelastning (N) = 64.0

Vægt (g) = 411